

Kurek kulowy do wody kątowy z filtrem

DN 10, 15, 20

**Zastosowanie**

Montaż w instalacjach służących do przesyłania wody przeznaczonej do spożycia i na potrzeby gospodarcze a także w instalacjach grzewczych, przemysłowych, klimatyzacyjnych, chłodniczych.

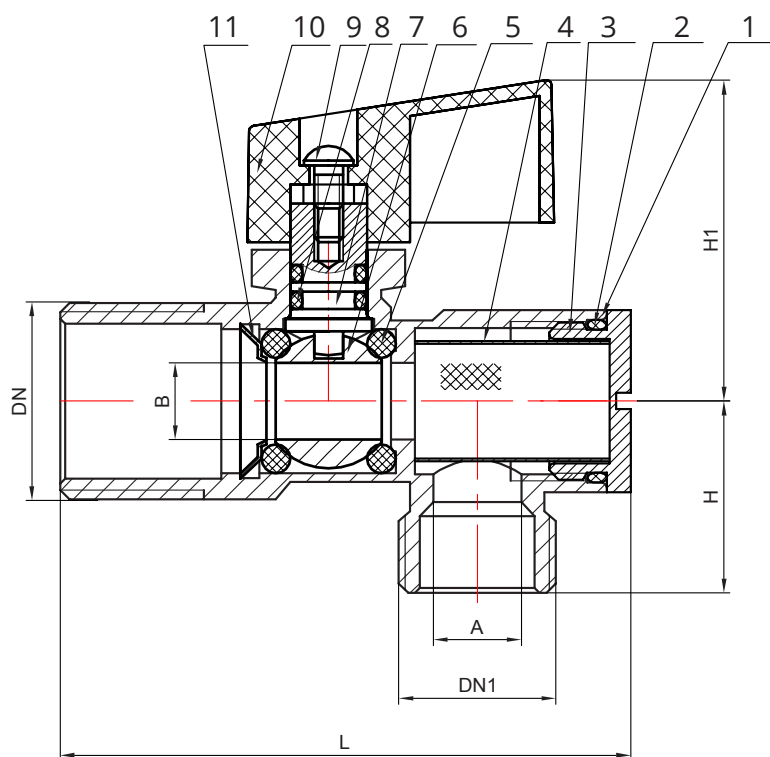
Dane techniczne:

Max. ciśnienie robocze: 10 bar
 Max. temperatura robocza: 100°C
 Pozycja montażowa: dowolna

Normy

Zgodnie z Katalogiem Technicznym
 PN-M-75002:1985

Deklaracja zgodności nr: 3/HT z dnia 24.02.2012



ZESTAWIENIE MATERIAŁOWE

NR	NAZWA	MATERIAŁ
1	Korpus	MOSIĄDZ
2	O-ring	NBR
3	Korpus	MOSIĄDZ
4	Filtry	STAL NIERDZEWNA
5	Uszczelnienie	NBR
6	Kula	MOSIĄDZ
7	Trzpień	MOSIĄDZ
8	Uszczelnienie	NBR
9	Wkrętka	STAL
10	Rączka	TWORZYWO
11	Docisk	STAL NIERDZEWNA

KOD	ROZMIAR	WYMIARY				
		A	B	L	H	H1
HUAŁKF1/2X3/8.601	1/2"X3/8"	9	8	59	22	34
HUAŁKF1/2X1/2.601	1/2"X1/2"	9	8	59	22	34
HUAŁKF1/2X3/4.601	1/2"X3/4"	9	8	59	22	34

Uwagi

- elementy wykonano z półfabrykatów kutyh matrycowo oraz z pręta,
- gwinty rurowe G wg PN-ISO 228-1