

## Kurek kulowy do wody kątowy z filtrem

DN 10, 15, 20

**Zastosowanie**

Montaż w instalacjach służących do przesyłania wody przeznaczonej do spożycia i na potrzeby gospodarcze a także w instalacjach grzewczych, przemysłowych, klimatyzacyjnych, chłodniczych.

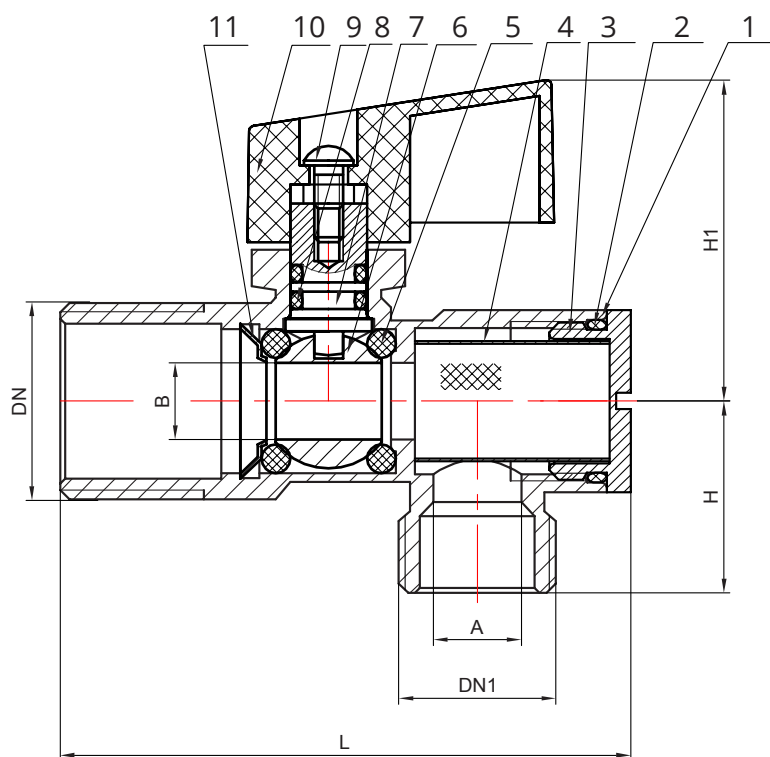
**Dane techniczne:**

Max. ciśnienie robocze: 10 bar  
 Max. temperatura robocza: 100°C  
 Pozycja montażowa: dowolna

**Normy**

Zgodnie z Katalogiem Technicznym  
 PN-M-75002:1985

Deklaracja zgodności nr: 3/HT z dnia 24.02.2012



## ZESTAWIENIE MATERIAŁOWE

| NR | NAZWA         | MATERIAŁ        |
|----|---------------|-----------------|
| 1  | Korpus        | MOSIĄDZ         |
| 2  | O-ring        | NBR             |
| 3  | Korpus        | MOSIĄDZ         |
| 4  | Filtry        | STAL NIERDZEWNA |
| 5  | Uszczelnienie | NBR             |
| 6  | Kula          | MOSIĄDZ         |
| 7  | Trzpień       | MOSIĄDZ         |
| 8  | Uszczelnienie | NBR             |
| 9  | Wkrętka       | STAL            |
| 10 | Rączka        | TWORZYWO        |
| 11 | Docisk        | STAL NIERDZEWNA |

| KOD               | ROZMIAR   | WYMIARY |   |    |    |    |
|-------------------|-----------|---------|---|----|----|----|
|                   |           | A       | B | L  | H  | H1 |
| HUAŁKF1/2X3/8.601 | 1/2"X3/8" | 9       | 8 | 59 | 22 | 34 |
| HUAŁKF1/2X1/2.601 | 1/2"X1/2" | 9       | 8 | 59 | 22 | 34 |
| HUAŁKF1/2X3/4.601 | 1/2"X3/4" | 9       | 8 | 59 | 22 | 34 |

**Uwagi**

- elementy wykonano z półfabrykatów kutyh matrycowo oraz z pręta,
- gwinty rurowe G wg PN-ISO 228-1



### Zastosowanie

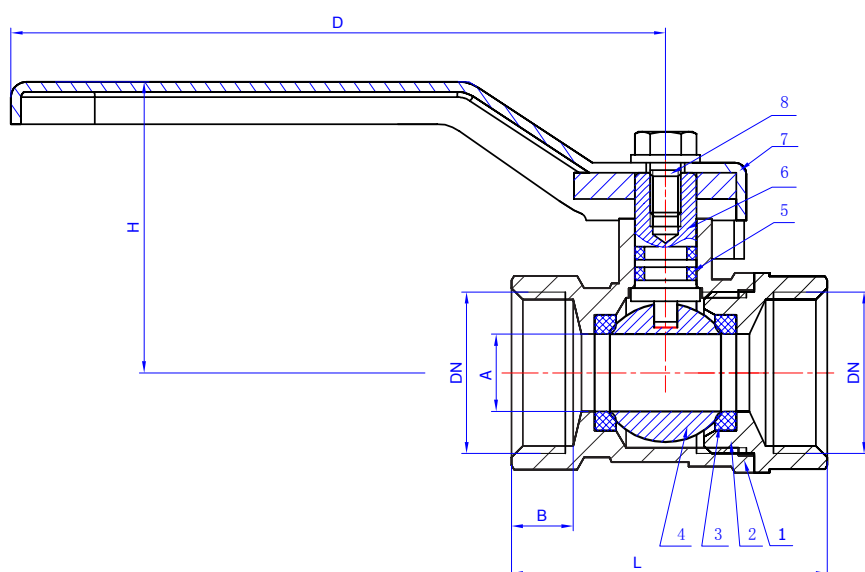
Montaż w instalacjach służących do przesyłania wody przeznaczonej do spożycia i na potrzeby gospodarcze a także w instalacjach grzewczych, przemysłowych, klimatyzacyjnych, chłodniczych.

### Dane techniczne:

Max. ciśnienie robocze: 10 bar  
 Max. temperatura robocza: 100°C  
 Pozycja montażowa: dowolna

### Normy

Zgodnie z Katalogiem Technicznym  
 PN-M-75002:1985  
 Deklaracja zgodności nr: 1/HT z dnia 24.02.2012



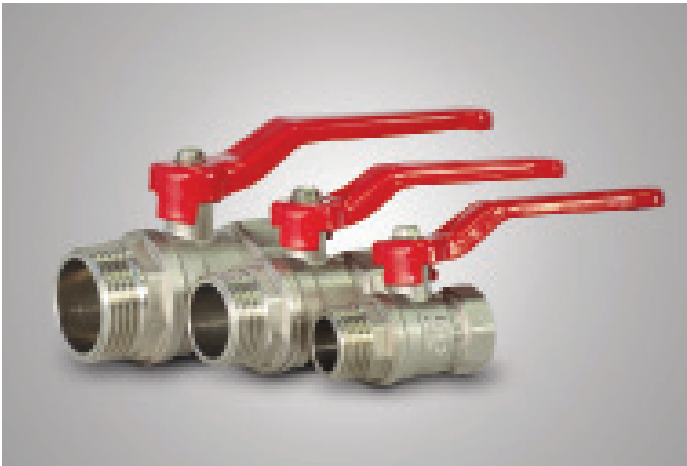
### ZESTAWIENIE MATERIAŁOWE

| NR | NAZWA         | MATERIAŁ |
|----|---------------|----------|
| 1  | Korpus        | MOSIĄDZ  |
| 2  | Ośłona        | MOSIĄDZ  |
| 3  | Uszczelka     | PTFE     |
| 4  | Kula          | MOSIĄDZ  |
| 5  | Uszczelnienie | NBR      |
| 6  | Trzpień       | MOSIĄDZ  |
| 7  | Rączka        | STAL     |
| 8  | Wkrętka       | STAL     |

| KOD            | DN | WYMIARY |    |    |    |    |
|----------------|----|---------|----|----|----|----|
|                |    | A       | B  | L  | H  | D  |
| HUKW015001.821 | 15 | 10      | 8  | 41 | 38 | 85 |
| HUKW020001.821 | 20 | 17      | 10 | 47 | 43 | 85 |
| HUKW025001.821 | 25 | 19      | 11 | 56 | 51 | 98 |

### Uwagi

- elementy wykonano z półfabrykatów kutych matrycowo oraz z pręta,
- gwinty rurowe G wg PN-ISO 228-1



### Zastosowanie

Montaż w instalacjach służących do przesyłania wody przeznaczonej do spożycia i na potrzeby gospodarcze a także w instalacjach grzewczych, przemysłowych, klimatyzacyjnych, chłodniczych.

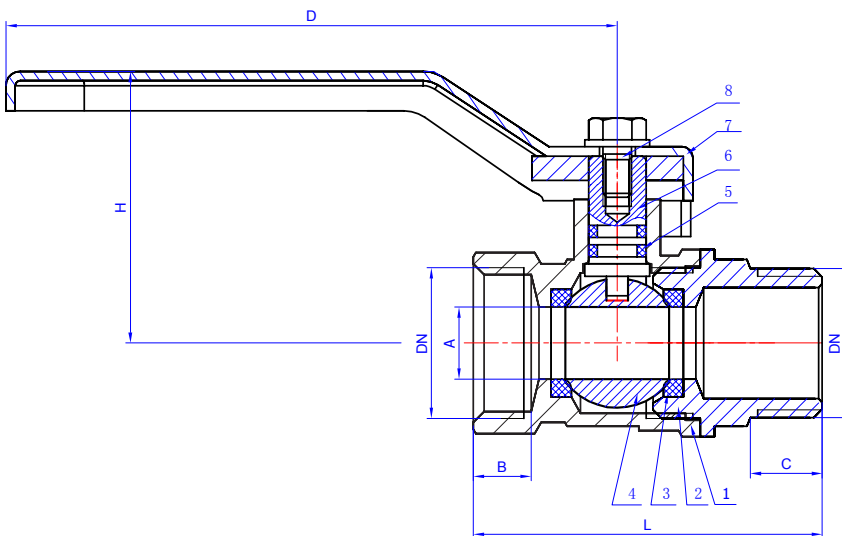
### Dane techniczne:

Max. ciśnienie robocze: 10 bar  
 Max. temperatura robocza: 100°C  
 Pozycja montażowa: dowolna

### Normy

Zgodnie z Katalogiem Technicznym  
 PN-M-75002:1985

Deklaracja zgodności nr: 2/HT z dnia 24.02.2012



### ZESTAWIENIE MATERIAŁOWE

| NR | NAZWA         | MATERIAŁ |
|----|---------------|----------|
| 1  | Korpus        | MOSIĄDZ  |
| 2  | Ośłona        | MOSIĄDZ  |
| 3  | Korpus        | PTFE     |
| 4  | Kula          | MOSIĄDZ  |
| 5  | Uszczelnienie | NBR      |
| 6  | Trzpień       | MOSIĄDZ  |
| 7  | Rączka        | STAL     |
| 8  | Wkrętka       | STAL     |

| KOD            | DN | WYMIARY |    |    |    |    |    |
|----------------|----|---------|----|----|----|----|----|
|                |    | A       | B  | C  | L  | H  | D  |
| HUKW015001.821 | 15 | 10      | 8  | 10 | 49 | 38 | 85 |
| HUKW020001.821 | 20 | 17      | 10 | 11 | 55 | 43 | 85 |
| HUKW025001.821 | 25 | 19      | 11 | 14 | 64 | 51 | 98 |

### Uwagi

- elementy wykonano z półfabrykatów kutych matrycowo oraz z pręta,
- gwinty rurowe G wg PN-ISO 228-1

## Rura PE-Xb/AL/PE (PE-RT) 16x2,0mm ULTRA

**Zastosowanie**

Rury PEX stosowane są do wykonywania instalacji wodnych, grzewczych i innych

**Właściwości rur wielowarstwowych:**

- szczelność tlenowa ( antydyfuzyjność 100%),
- odporność na korodowanie i zakamienienie,
- krótki czas montażu, dzięki prostym i pewnym połączeniom,
- minimalna rozszerzalność,
- bardzo niski współczynnik chropowatości.

**Dane techniczne:**

Parametry pracy: 90°C - 0,6MPa / 80°C - 1 MPa

**Normy**

PN-EN ISO 21003:2009

Deklaracja Zgodności nr: 1/2012 z dnia 07.02.2012

| KOD             | WYMIARY |
|-----------------|---------|
| HUPEXRUPE16-100 | 16x2mm  |