



Zastosowanie

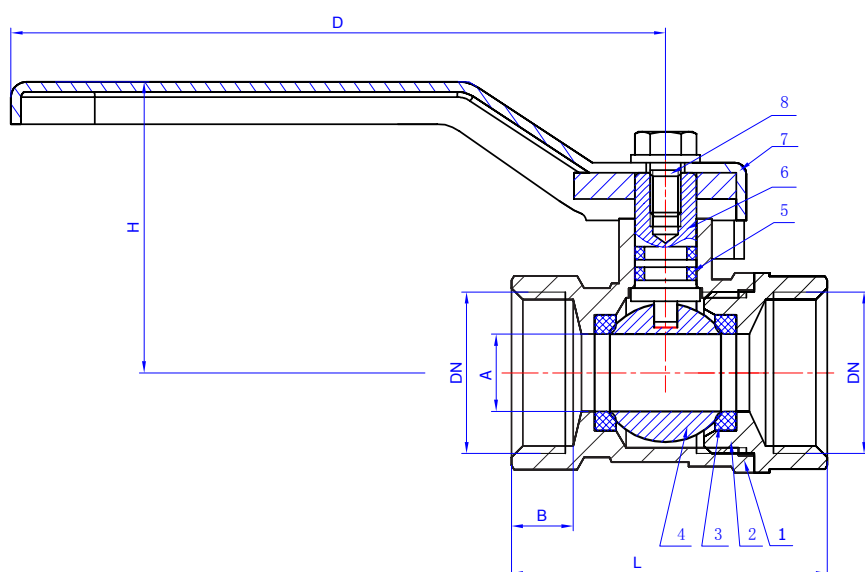
Montaż w instalacjach służących do przesyłania wody przeznaczonej do spożycia i na potrzeby gospodarcze a także w instalacjach grzewczych, przemysłowych, klimatyzacyjnych, chłodniczych.

Dane techniczne:

Max. ciśnienie robocze: 10 bar
Max. temperatura robocza: 120°C
Pozycja montażowa: dowolna

Normy

Zgodnie z Katalogiem Technicznym
PN-M-75002:2012
Deklaracja zgodności nr: 1/HT z dnia 08.08.2016



ZESTAWIENIE MATERIAŁOWE

| NR | NAZWA | MATERIAŁ |
|----|---------------|----------|
| 1 | Korpus | MOSIĄDZ |
| 2 | Ośłona | MOSIĄDZ |
| 3 | Uszczelka | PTFE |
| 4 | Kula | MOSIĄDZ |
| 5 | Uszczelnienie | NBR |
| 6 | Trzpień | MOSIĄDZ |
| 7 | Rączka | STAL |
| 8 | Wkrętka | STAL |

| KOD | DN | WYMIARY | | | | |
|----------------|----|---------|----|----|----|----|
| | | A | B | L | H | D |
| HUKW015001.821 | 15 | 10 | 8 | 41 | 38 | 85 |
| HUKW020001.821 | 20 | 17 | 10 | 47 | 43 | 85 |
| HUKW025001.821 | 25 | 19 | 11 | 56 | 51 | 98 |

Uwagi

- elementy wykonano z półfabrykatów kutych matrycowo oraz z pręta,
- gwinty rurowe G wg PN-ISO 228-1