

Zastosowanie

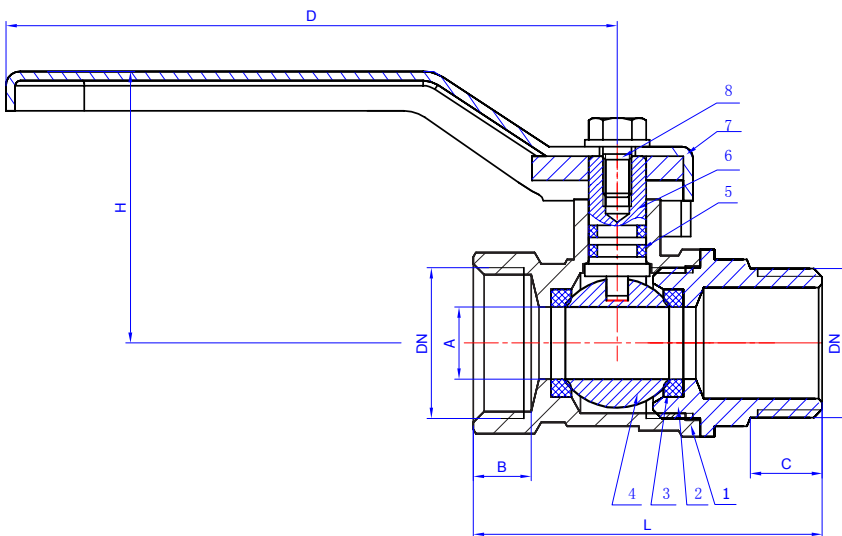
Montaż w instalacjach służących do przesyłania wody przeznaczonej do spożycia i na potrzeby gospodarcze a także w instalacjach grzewczych, przemysłowych, klimatyzacyjnych, chłodniczych.

Dane techniczne:

Max. ciśnienie robocze: 10 bar
Max. temperatura robocza: 120°C
Pozycja montażowa: dowolna

Normy

Zgodnie z Katalogiem Technicznym
PN-M-75002:2012
Deklaracja zgodności nr: 2/HT z dnia 08.08.2016



ZESTAWIENIE MATERIAŁOWE

NR	NAZWA	MATERIAŁ
1	Korpus	MOSIĄDZ
2	Ośłona	MOSIĄDZ
3	Korpus	PTFE
4	Kula	MOSIĄDZ
5	Uszczelnienie	NBR
6	Trzpień	MOSIĄDZ
7	Rączka	STAL
8	Wkrętka	STAL

KOD	DN	WYMIARY					
		A	B	C	L	H	D
HUKW015012.822	15	10	8	10	49	38	85
HUKW020012.822	20	17	10	11	55	43	85
HUKW025012.822	25	19	11	14	64	51	98

Uwagi

- elementy wykonano z półfabrykatów kutych matrycowo oraz z pręta,
- gwinty rurowe G wg PN-ISO 228-1